



**LIVINGCONTAINERS**

## CASA 40 PIES (30M2) STRD:

**DESCRIPCIÓN GENERAL:** Casa 30m2 con baño completo y living comedor con cocina integrada, construida a partir de un contenedor marítimo usado de 40 pies HC, al cual se le hace un tratamiento antióxido exterior (en paredes y techo) y se le aplica pintura, se reviste interiormente colocando aislación térmica, instalación eléctrica y sanitaria, artefactos en baño e iluminación como indican los planos y o esta memoria descriptiva.



### DESCRIPCIÓN DE LA ESTRUCTURA:

Vigas de acero y caños de hierro.

Paredes y techo de Chapa exterior Plegada de Acero Corten de entre 1,4 y 1,8 mm de espesor.

Piso de compensado marítimo.





## LIVING CONTAINERS

### DIMENSIONES DE LOS CONTENEDORES MARÍTIMOS CON REVSTIMIENTO INTERIOR:

		<b>20 STRD:</b>	<b>20HC:</b>	<b>40HC:</b>
<b>Medidas Exteriores:</b>	Largo:	6,06 m	6,16 m	12,19 m
	Ancho:	2,44 m	2,44 m	2,44 m
	Alto:	2,59 m	2,89 m	2,89 m
<b>Medidas Interiores:</b>	Largo:	5,70 m	5,85 m	11,85 m
	Ancho:	2,22 m	2,22 m	2,22 m
	Alto:	2,25 m	2,45 m	2,45 m

\*Las medidas interiores son aproximadas dado que dependen de la aislación térmica y revestimiento interior a utilizar.

#### PINTURA EXTERIOR:

Tratamiento antióxido en paredes y techo exterior: pulido áreas con corrosión y aplicación de fondo sintético.

Pintura en Paredes y Techo exterior: Esmalte Sintético (color GRIS grafito o Blanco).

#### REVESTIMIENTOS INTERIORES:

Paredes: Melamínico Blanco 15 mm esp. / Opcional: Placa de yeso 12,5mm esp. + masilla + pintura antihongos blanca.

Piso (excepto baño): placas de fenólico (original del contenedor), con zócalos de MDF pintados.

Piso y Zócalos de baño: porcelanato de 60x60cm.

Cielorraso: PVC Blanco 10mm esp. / Opcional: Placa de yeso 9mm esp. + masilla + pintura antihongos blanca.

#### AISLACIÓN TÉRMICA:

Paredes: Lana de Vidrio e=50 mm 14 kg/m<sup>3</sup> c/ aluminio. ISOVER.

Techo: Lana de Vidrio e=50 mm 14 kg/m<sup>3</sup> ISOVER + poliestireno expandido e=30 mm + film de polietileno de 125 micrones.





## LIVING CONTAINERS

### ABERTURAS:

Puertas Exteriores y Ventanas de Aluminio anodizado natural según plano.  
Puertas Interiores de MDF laminadas en PVC, de color Blanco según plano.

### INSTALACIÓN ELÉCTRICA:

1 Tablero general con disyuntores y llaves térmicas de corte automático.  
10 Tomas (incluida 1 previsión para A/A).  
Cableado totalmente embutido en paredes y techo.

### ILUMINACIÓN:

4 Paneles LED 18W (de embutir) redondo color blanco.  
1 Luz Exterior de Pared (tortuga) color blanco o negro.

### BAÑO:

Lavatorio con pedestal.  
Inodoro con mochila.  
Cabina de ducha de 80 x 80 cms. con piso en fibra de vidrio, dos paneles acrílicos fijos y dos paneles de vidrio templado corredizos.  
Grifería en mono comando en metal cromado.  
Accesorios baño: portarrollo + toalleros (x2).

### COCINA / KITCHENTE:

Mueble Bajo Mesada en Melamínico Blanco 15 mm esp. – 1,00 x 0,50 m.  
Mesada de Granito Gris con pileta de acero inoxidable.  
Mueble Aéreo en Melamínico Blanco 15 mm esp. – 1,00 x 0,30 m.

### SANITARIA:

Cañerías de Abastecimiento en Termofusión y Desagües (bajadas) en PVC.  
Instalación para agua fría y caliente en baño y cocina (NO incluye calefón).





**LIVINGCONTAINERS**

Todos los caños están embutidos en paredes (no a la vista).

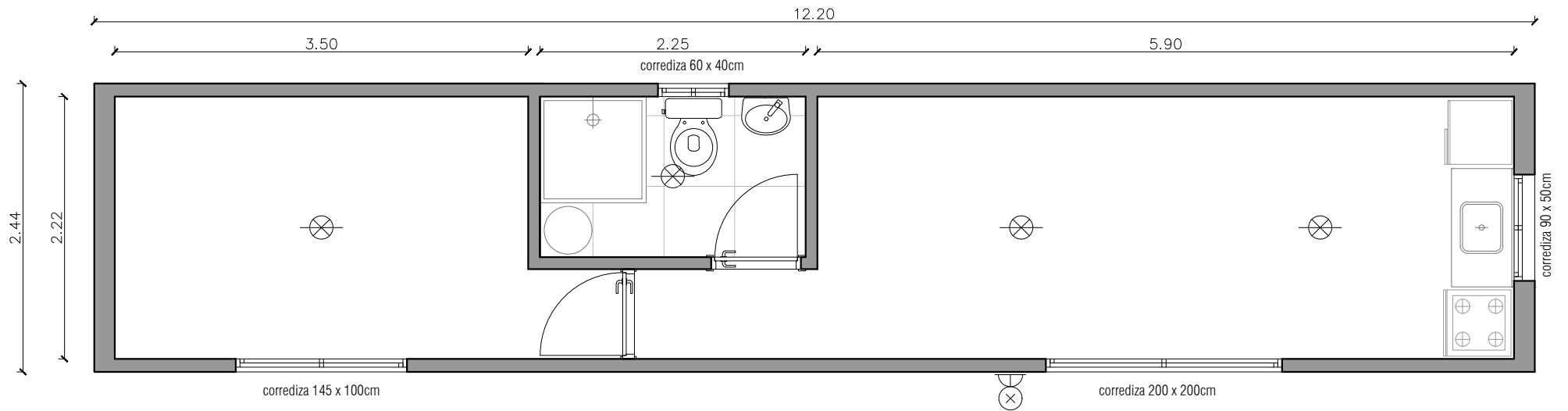
**NOTAS:**

1. Precios expresados en dólares americanos (U\$S).
2. Precios NO incluyen: impuestos, manipuleos, traslados, bases de apoyo ni conexiones externas (sanitaria y eléctrica).
3. Las imágenes son solo ilustrativas de modelos iguales o similares a los aquí descriptos.
4. Todos los elementos de esta memoria descriptiva están sujeto a disponibilidad, pudiendo modificarse la utilización de alguno de ellos sin necesidad de aprobación previa por parte del cliente.
5. Los módulos construidos a partir de contenedores marítimos usados presentan los abollones, rayones y desgaste lógicos de su uso previo.



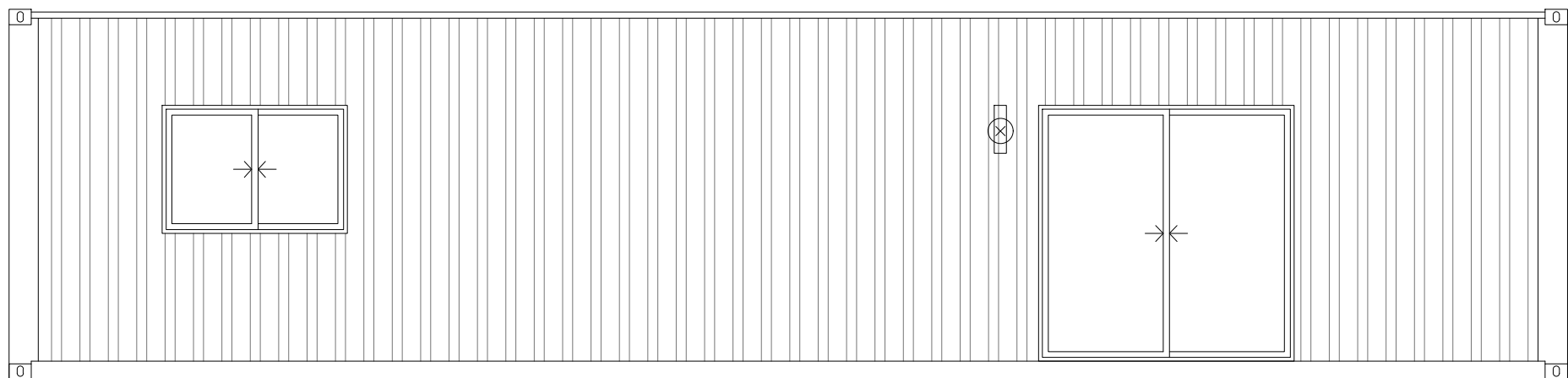


**CASA 40 PIES (30M2) 1D - LINEA STRD T1:**



**planta**

esc. 1/50

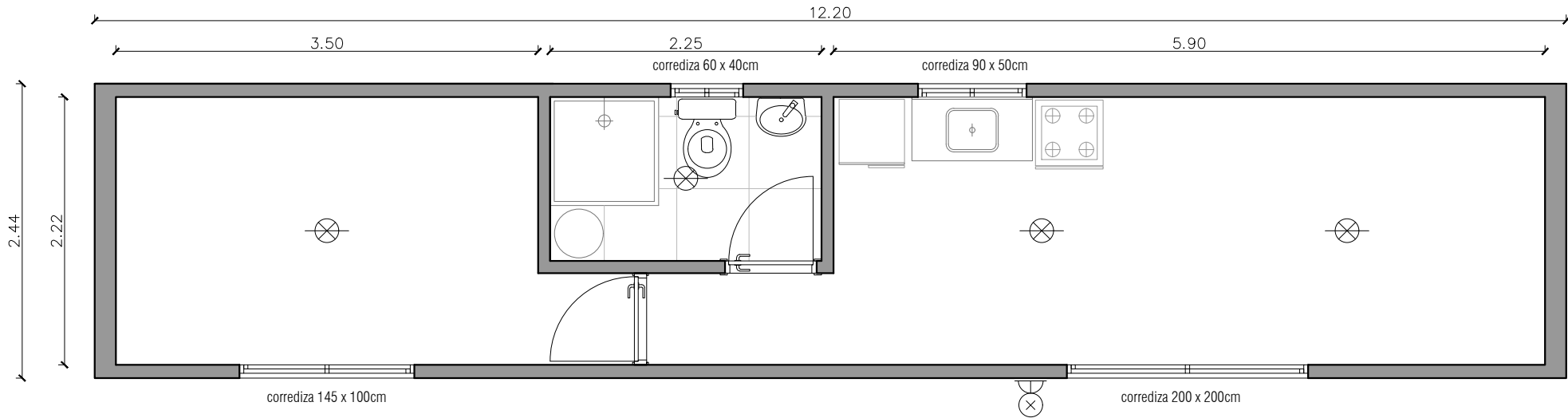


**fachada**

esc. 1/50

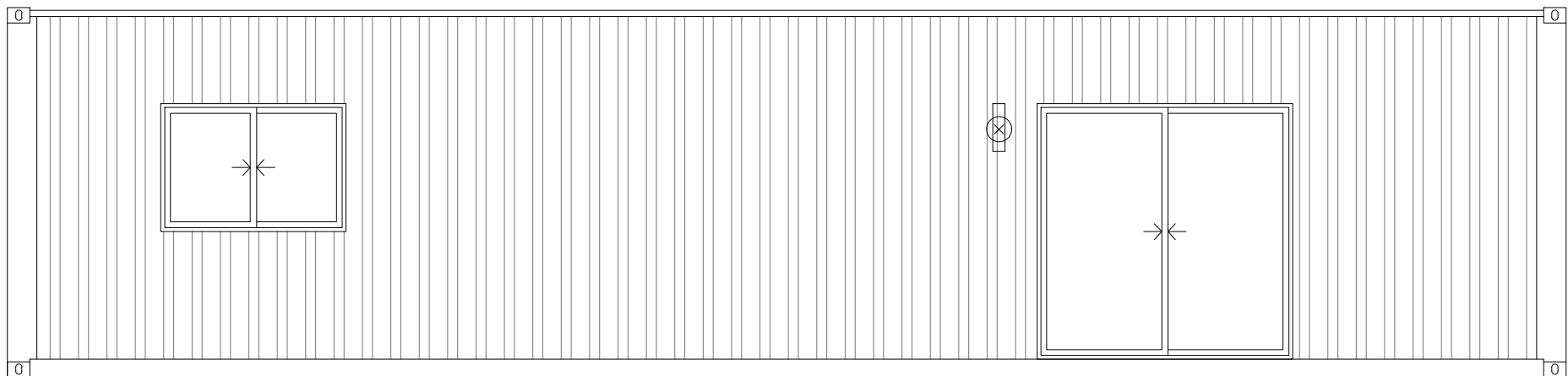


**CASA 40 PIES (30M2) 1D - LINEA STRD T2:**



**planta**

esc. 1/50



**fachada**

esc. 1/50