



LIVINGCONTAINERS

OFICINA 40 PIES (30M2) CON TOILET Y KITCH. STRD:

DESCRIPCIÓN GENERAL: Oficina 30m2 con toilet y kitchenette, construida a partir de un contenedor marítimo usado de 40 pies DC, al cual se le hace un tratamiento antióxido exterior (en paredes y techo) y se le aplica pintura, se reviste interiormente colocando aislación térmica, instalación eléctrica y sanitaria, artefactos en baño e iluminación como indican los planos y o esta memoria descriptiva.



DESCRIPCIÓN DE LA ESTRUCTURA:

Vigas de acero y caños de hierro.

Paredes y techo de Chapa exterior Plegada de Acero Corten de entre 1,4 y 1,8 mm de espesor.

Piso de compensado marítimo.





LIVING CONTAINERS

DIMENSIONES DE LOS CONTENEDORES MARÍTIMOS CON REVSTIMIENTO INTERIOR:

		20 STRD:	20HC:	40HC:
Medidas Exteriores:	Largo:	6,06 m	6,16 m	12,19 m
	Ancho:	2,44 m	2,44 m	2,44 m
	Alto:	2,59 m	2,89 m	2,89 m
Medidas Interiores:	Largo:	5,70 m	5,85 m	11,85 m
	Ancho:	2,22 m	2,22 m	2,22 m
	Alto:	2,25 m	2,45 m	2,45 m

*Las medidas interiores son aproximadas dado que dependen de la aislación térmica y revestimiento interior a utilizar.

PINTURA EXTERIOR:

Tratamiento antióxido en paredes y techo exterior: pulido áreas con corrosión y aplicación de fondo sintético.

Pintura en Paredes y Techo exterior: Esmalte Sintético (color GRIS grafito o Blanco).

REVESTIMIENTOS INTERIORES:

Paredes: Melamínico Blanco 15 mm esp.

Piso (excepto toilet): placas de fenólico (original del contenedor), con zócalos de MDF pintados.

Piso y zócalos de toliet: Cerámica.

Cielorraso: PVC Blanco 7mm esp.

AISLACIÓN TÉRMICA:

Paredes: Lana de Vidrio e=50 mm 14 kg/m³ c/ aluminio. ISOVER.

Techo: Lana de Vidrio e=50 mm 14 kg/m³ c/ aluminio. ISOVER.

ABERTURAS:

Puertas Exteriores y Ventanas de Aluminio anodizado natural según plano.

Puertas Interiores de Aglomerado Laminadas en PVC de color blanco según plano.





LIVING CONTAINERS

INSTALACIÓN ELÉCTRICA:

1 Tablero general con disyuntores y llaves térmicas de corte automático.
5 Tomas (incluida 1 previsión para A/A).
Cableado totalmente embutido en paredes y techo.

ILUMINACIÓN:

4 Paneles LED 18W (de embutir) redondo color blanco.

TOILET:

Lavatorio con pedestal.
Inodoro con mochila.
Accesorios baño: portarrollo

COCINA / KITCHENTTE:

Mueble Bajo Mesada en Melamínico Blanco 15 mm esp. - 0,80 x 0,50 m.
Mesada de Granito Gris con pileta de acero inoxidable.

SANITARIA:

Cañerías de Abastecimiento en Termofusión y Desagües (bajadas) en PVC.
Instalación para agua fría y caliente en toilet y cocina (no incluye calefón).
Todos los caños están embutidos en paredes (no a la vista).

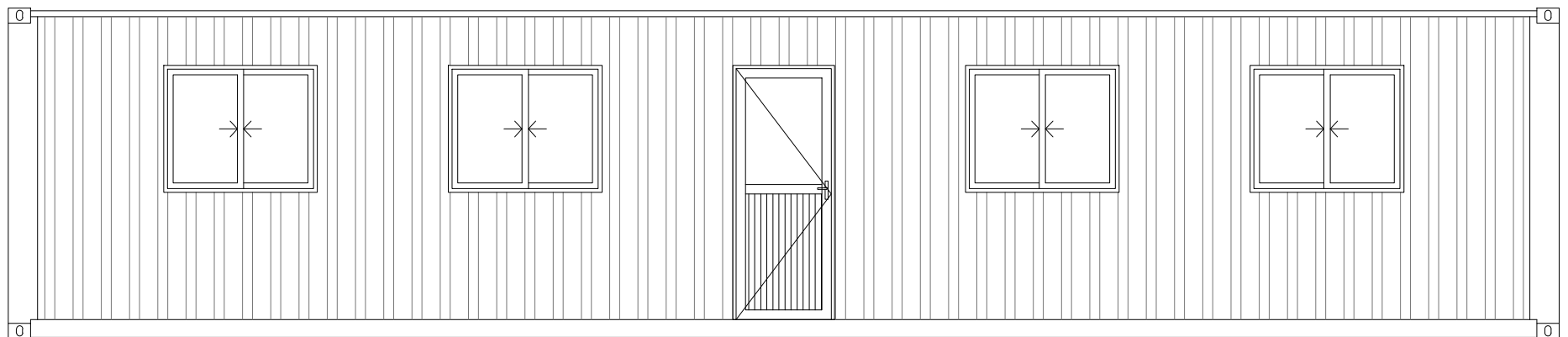
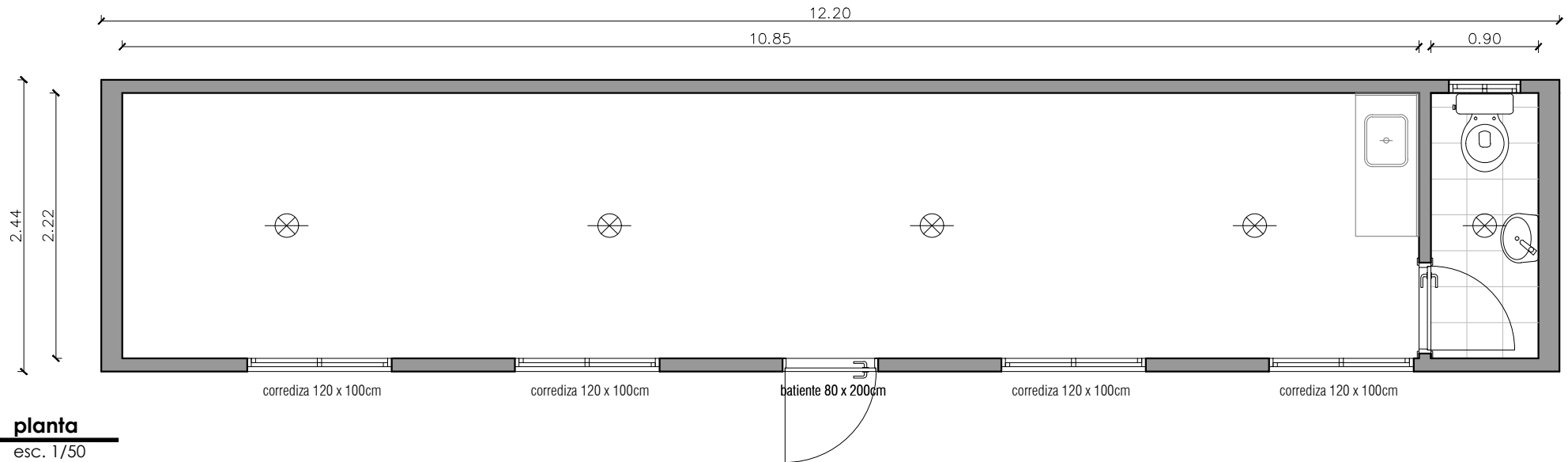
NOTAS:

1. Precios expresados en dólares americanos (U\$S).
2. Precios NO incluyen: impuestos, manipuleos, traslados, bases de apoyo ni conexiones externas (sanitaria y eléctrica).
3. Las imágenes son solo ilustrativas de modelos iguales o similares a los aquí descriptos.
4. Todos los elementos de esta memoria descriptiva están sujeto a disponibilidad, pudiendo modificarse la utilización de alguno de ellos sin necesidad de aprobación previa por parte del cliente.
5. Los módulos construidos a partir de contenedores marítimos usados presentan los abollones, rayones y desgaste lógicos de su uso previo.





OFICINA 40 PIES CON TOILET Y KITCH. (30M2) STRD:



fachada
esc. 1/50